

# Panelmetr AP 11

Technická dokumentace U-19



AP11-21-x-...  
AP11-23-x-...  
AP11-24-x-...  
AP11-25-x-...  
AP11-26-x-...

**APOELMOS**  
measurement & control  
[www.apoelmos.cz](http://www.apoelmos.cz)



ISO 9001

Únor 2025, TD-U-19-09

# Obsah

<b>1. ÚVOD .....</b>	<b>4</b>
1.1 BEZPEČNOSTNÍ INFORMACE .....	5
1.2 VÝSTRAŽNÉ ZNAČKY .....	5
1.3 INFORMAČNÍ ZNAČKY .....	5
1.4 OBJEDNACÍ KÓD .....	6
<b>2. TECHNICKÁ DATA .....</b>	<b>7</b>
<b>3. POPIS PANELMETRU .....</b>	<b>8</b>
3.1 POPIS ČELNÍHO PANELU .....	8
3.2 ROZMĚRY PANELMETRU A MONTÁŽNÍHO VÝŘEZU .....	9
<b>4. ZAPOJENÍ .....</b>	<b>9</b>
4.1 POPIS ZADNÍHO PANELU PŘÍSTROJE .....	9
4.2 PŘIHOJENÍ NAPÁJECÍHO NAPĚTÍ .....	10
4.3 PŘIHOJENÍ VSTUPNÍCH SIGNÁLŮ .....	11
4.4 PŘIHOJENÍ ANALOGOVÝCH VÝSTUPNÍCH SIGNÁLŮ A DIGITÁLNÍCH VSTUPŮ .....	11
4.5 PŘIHOJENÍ KOMUNIKAČNÍ LINKY RS485 .....	12
4.6 PŘIHOJENÍ KOMUNIKAČNÍ LINKY RS232 .....	12
4.7 PŘIHOJENÍ KONTAKTNÍCH VÝSTUPŮ .....	12
<b>5. FUNKCE PŘÍSTROJE .....</b>	<b>13</b>
5.1 SIGNALIZACE PORUCHOVÝCH STAVŮ .....	13
5.2 FUNKCE LIMITNÍCH SPÍNAČŮ .....	13
5.3 SCHÉMA LIMITNÍHO SPÍNAČE PRO JEDNOVSTUPOVÉ PROVEDENÍ PŘÍSTROJE .....	13
5.4 FUNKČNÍ VEKTOROVÉ CHARAKTERISTIKY LIMITNÍCH SPÍNAČŮ .....	14
5.5 FUNKCE BARGRAFU .....	15
5.6 FUNKCE ANALOGOVÉHO VÝSTUPU .....	16
5.7 FUNKCE BAREVNÉHO DISPLEJE .....	16
<b>6. MENU PANELMETRU .....</b>	<b>17</b>
6.1 KONFIGURAČNÍ MENU .....	18
<b>7. MEZNÍ HODNOTY PARAMETRŮ .....</b>	<b>24</b>
<b>8. OBSLUŽNÝ SOFTWARE PAP .....</b>	<b>26</b>
8.1 MINIMÁLNÍ POŽADAVKY NA SW A HW .....	26
8.2 KOMUNIKAČNÍ PROTOKOL .....	26
<b>9. ÚDRŽBA A SERVIS .....</b>	<b>26</b>
<b>10. NÁHRADNÍ DÍLY .....</b>	<b>26</b>
<b>11. VÝROBCE .....</b>	<b>26</b>
<b>12. OSVĚDČENÍ O JAKOSTI A KOMPLETNOSTI VÝROBKU .....</b>	<b>27</b>
<b>13. ZÁRUČNÍ PODMÍNKY .....</b>	<b>27</b>

## 1. Úvod

Panelmetr AP 11 je 5 místný programovatelný přístroj pro univerzální použití. K ovládání přístroje slouží klávesy na čelním panelu nebo obslužný software, pomocí kterého je možno nejen nastavovat veškeré parametry, ale i archivovat naměřené hodnoty. Podmínkou je vybavení přístroje komunikační linkou.

Panelmetr je možné vybavit tříbarevným displejem, který umožňuje rychlou kontrolu mezí ve kterých se pohybuje naměřená hodnota. Vizuálně zajímavým prvkem je pomocný horizontální bargraf.

Nabídka vstupních signálů obsahuje odporové snímače teploty (Pt100, Pt1000, Ni1000/6180ppm, Ni1000/5000ppm), termočlánky (J, K, E, T, R, S, B) a unifikované výstupy ze snímačů technologických procesů (4-20 mA, 0-20 mA, 0-10 V) se zabudovaným zdrojem pro napájení procesních signálů. Je možno objednat i provedení s univerzálním vstupem s galvanickým oddělením. V tomto případě se potřebný typ vstupního signálu jednoduše nakonfiguruje z klávesnice až při montáži do technologie. Výhody této varianty jsou vyšší přesnost, galvanické oddělení vstupního signálu a v neposlední řadě univerzálnost použití, a tím i minimalizace počtu náhradních kusů pro zajištění nepřetržitého provozu. Přístroj AP11 se vyrábí i v provedení s více vstupy.

Přístroj může být vybaven dvěma nebo čtyřmi limitními spínači, jejichž výstupy jsou přepínací kontakty relé. Funkce spínačů u více vstupových provedení panelmetrů je programovatelná. Například libovolný limitní spínač (nebo i více spínačů) lze přiřadit k libovolnému vstupu. Limitní spínače je možné také porovnávat i s hodnotou virtuálního vstupu, virtuální vstup může využívat matematické operace se vstupy. Žádaná hodnota se nastavuje samostatně a může být přiřazena k libovolnému limitnímu spínači. Pro každý limitní spínač lze nastavit libovolný posuv od společné žádané hodnoty nebo od nuly. Každý limitní spínač má samostatně nastavitelnou hysterezi a reakci výstupního relé na dosažení žádané hodnoty. Limitní spínače mohou být nastaveny i pro bezpečnostní funkci. Potom je nutno po sepnutí spínače provést jeho ruční deaktivaci.

V objednacím kódu přístroje existuje varianta s analogovým výstupem, který může být galvanicky oddělen. U více vstupových provedení panelmetrů je možno analogový výstup programově přiřadit k libovolnému vstupu, případně k virtuálnímu vstupu.

Pro komunikaci panelmetru s PC je možno využít některou z nabízených variant komunikačních linek. Komunikace umožňuje nejen nastavení parametrů a archivaci dat, ale vzhledem k možnosti adresování jednotlivých panelmetrů je možno ji využít i k propojení většího množství přístrojů a následnému ovládání a řízení kompletních technologických linek.

Vybavení přístroje nabízí široké možnosti jeho použití, nejen pro prosté zobrazení naměřených signálů, ale i jako převodníky signálů, ke galvanickému oddělení, ke sběru dat pro zpracování na PC, jako limitní spínače, jako jednoduché dvoustavové regulátory, jako přístroje pro poruchovou signalizaci nebo jako matematické jednotky.

## 1.1 **Bezpečnostní informace**

Tento návod obsahuje informace, které je nutné respektovat v zájmu své vlastní bezpečnosti, a aby nedošlo k poškození nebo škodám na majetku. Přečtěte si, prosím, tento návod před uvedením přístroje do provozu. Uchovávejte návod na místě přístupném všem uživatelům přístroje v jakoukoli dobu. Při potížích s uvedením do provozu se prosím zdržte provádět jakoukoli manipulaci, která by mohla ohrozit Vaše záruční práva.

## 1.2 **Výstražné značky**



### **NEBEZPEČÍ!**

Tato značka upozorňuje na to, že při nedodržení ochranných opatření může dojít **ke zranění nebo smrti způsobené elektrickým proudem**.



### **VAROVÁNÍ!**

Tato značka upozorňuje na to, že při nepřijmutí vhodných opatření, nedodržení návodu nebo při nepřesném postupu může dojít ke zranění osob.



### **UPOZORNĚNÍ!**

Tato značka upozorňuje na to, že při nepřijmutí vhodných opatření, nedodržení návodu nebo při nepřesném postupu může dojít ke **škodě na majetku nebo ztrátě dat**.

## 1.3 **Informační značky**



### **POZNÁMKA!**

Tato značka upozorňuje na **důležité informace** o přístroji, manipulaci s ním nebo doplňujícím použitím.



### **LIKVIDACE!**

Přístroj a baterie (jsou-li instalovány) nesmí být po použití vyhozeny do běžného odpadu! Ujistěte se prosím o jejich řádné a **ekologické likvidaci**.

## 1.4 Objednací kód

Tato technická dokumentace se vztahuje k následující tabulce objednacích kódů.

**AP 11 - XX - X - X - X - X - X - XXX**

		<b>Vstup</b>
21		odporový Pt100
23		odporový Pt1000
24		Ni1000/6180 ppm
25		Ni1000/5000 ppm
26		Odporový vysílač

		<b>Kontaktní výstup</b>
0		neosazen
1		2x relé (přepínací kontakty 250 V AC, 2 A)
2		4x relé (přepínací kontakty 250 V AC, 2 A)

		<b>Analogový výstup</b>
0		neosazen
1		proudový/napěťový bez GO
2		proudový/napěťový s GO

		<b>Komunikace</b>
0		neosazena
1		RS232
2		RS485 bez GO
3		RS485 s GO
4		2x RS485 bez GO
5		RS485 s GO + RS485 bez GO
6		RS485 s GO + RS232

		<b>Napájení</b>
1		80-253 V AC
2		18-36 V AC/DC

		<b>Displej</b>
1		červený
2		zelený
3		žlutý
4		barevný

		<b>Software</b>
001		standardní
XXX		atypický software na zvláštní požadavek

Příklad objednávky

**AP 11 - 21 - 2 - 0 - 2 - 1 - 4 - 001**

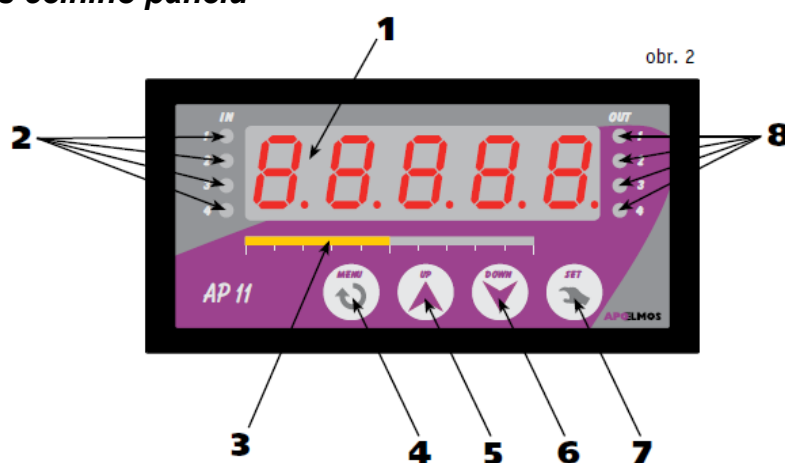
## 2. Technická data

<b>Vstupní signál, přesnost</b>					
Provedení	Vstupní signál	Rozsah měření	Přesnost měření (% rozsahu)	Norma	Kód
Odporový	Pt100	-100 ~ 800 °C	± 0,25 %	IEC 751	21
	Pt1000	-100 ~ 600 °C	± 0,25 %	IEC 751	23
	Ni1000/6180 ppm	-50 ~ 200 °C	± 0,25 %	DIN 43760	24
	Ni1000/5000 ppm	-50 ~ 200 °C	± 0,25 %	DIN 43760	25
	Odporový vysílač	100-1000 Ohm	± 0,30 %		26
<b>Napájení</b>					
Napájecí napětí	80-253 V AC, 50 Hz 18-36 V DC/18-36 V AC, 50 Hz				
Příkon	max. 12 VA				
<b>Zobrazení</b>					
Displej	-9999 ~ 0 ~ 99999				
Výška znaků	14 mm				
Desetinná tečka	programově nastavitelná				
Bargaf	30 LED				
Rozlišení	dle polohy desetinné tečky				
<b>Pomocné napájení</b>					
	-				
<b>Výstupy</b>					
Kontaktní	2 x relé (přepínací kontakt 250 V AC, 2 A) nebo 4 x relé (přepínací kontakt 250 V AC, 2 A)				
Analogový	13,5 bit D/A převodník bez galvanického oddělení nebo s galvanickým oddělením proudový 0/4 - 20 mA, zatěžovací odpor max. 400 Ω napěťový 0/2 - 10 V, zatěžovací odpor min. 10 kΩ				
RS485	s galvanickým oddělením nebo bez galvanického oddělení				
RS232	bez galvanického oddělení				
<b>Mechanické provedení</b>					
Provedení	panelový přístroj				
Rozměry	96 x 48 x 119 mm				
Otvor do panelu	90,5 x 43,5 mm (otvory v rozích ø 3 mm mají rozteč 89,5 x 42,5 mm)				
Klávesnice	4 klávesy, fóliové				
Hmotnost	400 g				
<b>Provozní podmínky</b>					
Pracovní teplota	0-60 °C				
Teplotní koeficient	25 ppm/°C				
Doba ustálení	do 5 min. po zapnutí				
Krytí	IP 54 (čelní panel) IP 20 (svorkovnice)				
Kalibrace	při 25 °C a 40 % r.v.				
Zálohování dat	elektricky (EEPROM)				

<b>Připojení</b>	
Konektorová svorkovnice	
Max. průřez vodiče	2.5 mm <sup>2</sup> pro napájení a kontaktní výstupy 1 mm <sup>2</sup> pro ostatní svorky
Bezpečnostní třída	I
<b>Elektromagnetická kompatibilita</b> ČSN EN 61326	
<b>Seismická odolnost</b> ČSN IEC 980: 1993, čl. 6	
<b>Elektrická bezpečnost</b> ČSN EN 61010-1: 2003	

### 3. Popis panelmetru

#### 3.1 Popis čelního panelu



#### 1 – Displej

pětimístný displej slouží k zobrazení naměřené hodnoty a programování.

#### 2 - Kontrolky vstupů „IN“

indikují zvolený vstup nebo vstupy vstupující do zobrazení (např. při volbě matematických funkcí). Počet vstupů záleží na zvolené konfiguraci.

#### 3 – Bargraf

je tvořen sloupcem LED diod, který je vztažen k naměřené hodnotě, rozsah indikace je dán nastavením v menu panelmetru.

#### 4 - Klávesa „MENU“

klávesa „MENU“ slouží k vstupu do konfiguračního menu a do režimu nastavení.

#### 5 - Klávesa „UP“

#### 6 - Klávesa „DOWN“

klávesy „UP“/„DOWN“ slouží k listování parametrů a k nastavování číselných údajů při programování. Přidržením klávesy probíhá listování a nastavování zrychleně.

#### 7 - Klávesa „SET“

klávesa „SET“ slouží k nastavení údajů, ukončení programování, zápisu dat do EEPROM a návratu do pracovního režimu.

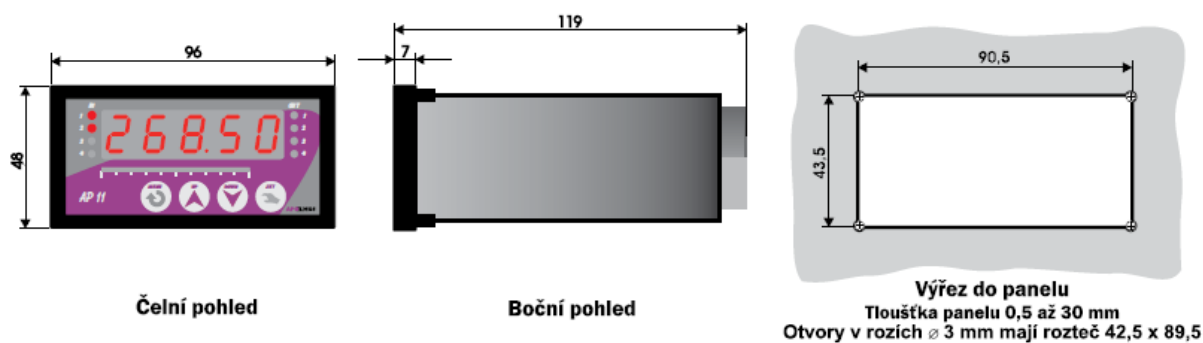
#### 8 - Kontrolky výstupů „OUT“

kontrolky OUT 1 až OUT 4 indikují stav jednotlivých výstupů, kontrolka svítí, výstup sepnut, kontrolka nesvítí, výstup vypnut.



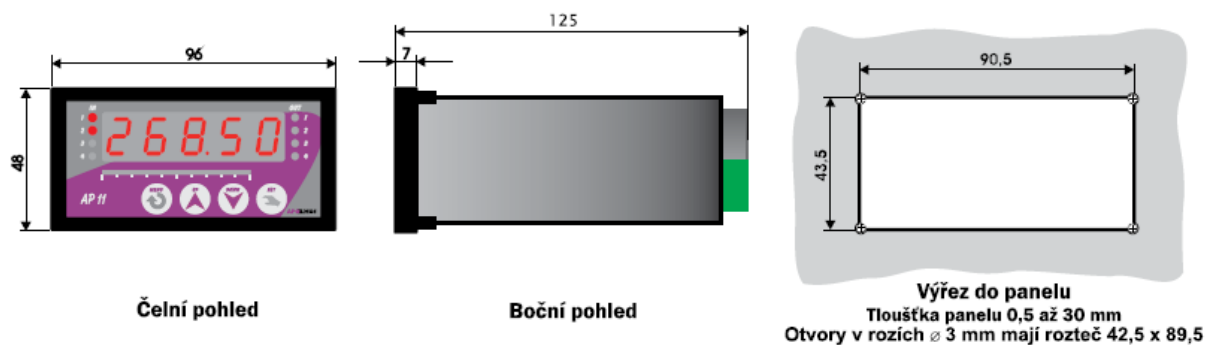
### 3.2 Rozměry panelmetru a montážního výřezu

Rozměry pro napájení 80 - 253 VAC, 50 Hz (obr. 3a)



obr. 3a

Rozměry pro napájení 18 - 36 VDC / 18 - 36 VAC, 50 Hz (obr. 3b)

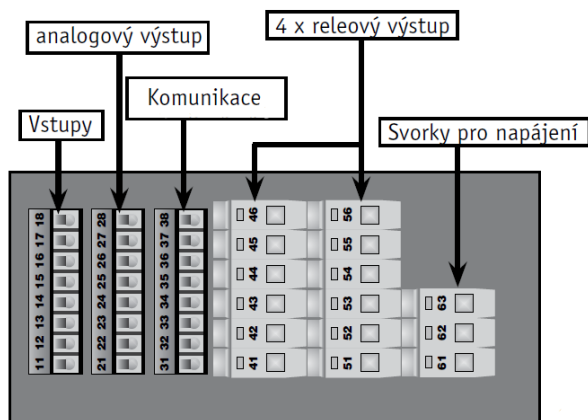


obr. 3b

Panelmetr se upevní do panelu pomocí dvou třmenů (součástí dodávky).

## 4. Zapojení

### 4.1 Popis zadního panelu přístroje



**Výstraha rizika nebezpečí.  
 Pozor na napájecí napětí.**

Vodiče se připojují do šroubovacích svorek na zadním panelu regulátoru. Svorky jsou řešeny jako samostatně odnímatelné konstrukční bloky takto:

- svorky 11 až 18 - procesní vstupy
- svorky 21 až 28 - analogový výstup
- svorky 31 až 38 - komunikace
- svorky 41 až 46 - reléové výstupy
- svorky 51 až 56 - reléové výstupy
- svorky 61 až 63 - napájení

Každý blok svorek je možno po překonání aretační síly vysunout z přístroje směrem dozadu. Připojovací vodiče je možno připojit k odejmutým blokům svorek a pak bloky do přístroje zasunout.

### Připojení přístroje

Při připojování přístroje vypínač nebo jistič musí být:

- součástí instalace budovy
- v bezprostřední blízkosti zařízení
- dosažitelný obsluhou
- označen jako odpojovací prvek zařízení

Použije-li se zařízení způsobem jiným, než je výrobcem určeno, může být ochrana poskytovaná zařízením narušena.

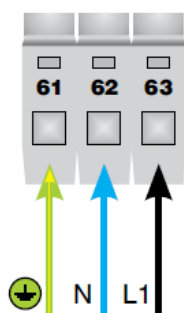
### 4.2 Připojení napájecího napětí



#### UPOZORNĚNÍ !

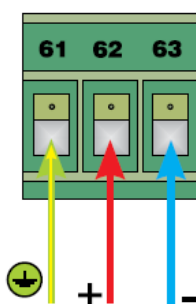
**Výstraha rizika nebezpečí: Na přístroj nepřipojujte napájecí napětí, pokud nemáte připojeny všechny vstupy. Špatné připojení přístroje může způsobit poranění elektrickým proudem!**

#### Střídavé napájecí napětí 80 - 253 VAC, 50 Hz

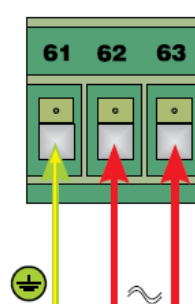


obr. 5

#### Napájecí napětí 18 - 36 VDC



#### Napájecí napětí 18 - 36 VAC



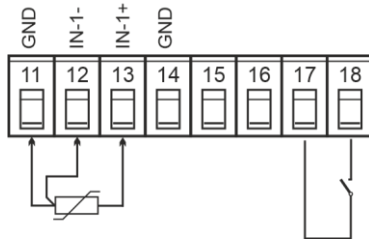
Doporučená pojistka pro napájení 230 V AC je 1 A / 250 V

Doporučená pojistka pro napájení 24 V je T 3,15 A / 250 V

### 4.3 Připojení vstupních signálů

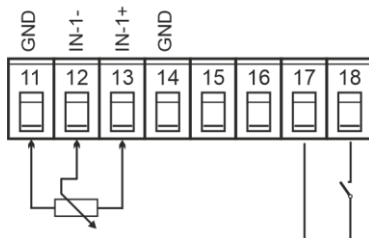
**Objednací kód vstupu 21, 23, 24, 25 ( AP11-21-x..... ), ( AP11-23-x..... ), ( AP11-24-x..... ), ( AP11-25-x..... )**

Odporový snímač



**Objednací kód vstupu 26 ( AP11-26-x..... )**

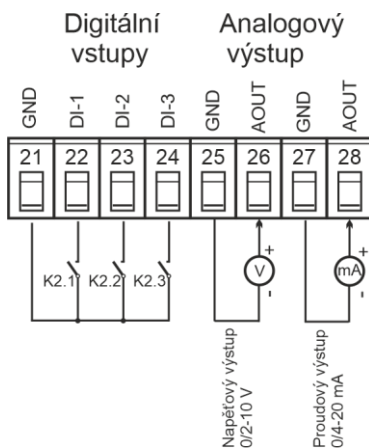
Odporový vysílač



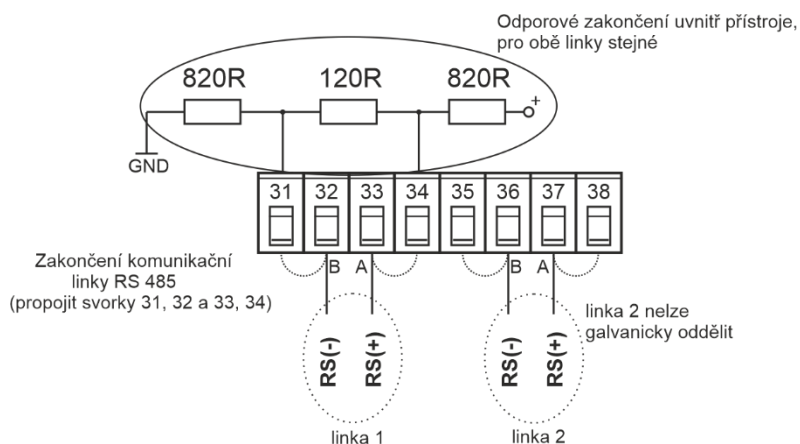
#### **Pomocný digitální vstup:**

Propojením svorek 17, 18 se uvede v činnost zámek klávesnice. Ten je možno využít v několika uživatelských nastaveních. Uživatelské nastavení najdeme v konfiguračním menu LEVEL, parametry jsou označeny jako MEN-x . Nejprve tedy nastavíme žádaný parametr a poté propojíme svorky 17 a 18 dle schématu v předchozích obrázcích.

### 4.4 Připojení analogových výstupních signálů a digitálních vstupů



## 4.5 Připojení komunikační linky RS485



Zakončení linky se provádí na začátku a na konci komunikačního vedení pro zajištění klidových stavů a zabránění odrazů na vedení.

## 4.6 Připojení komunikační linky RS232

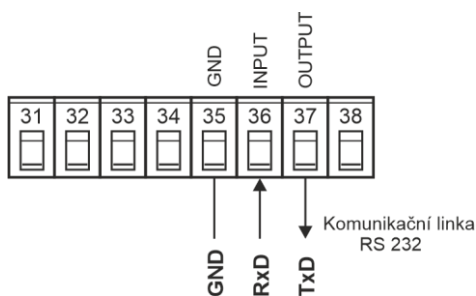
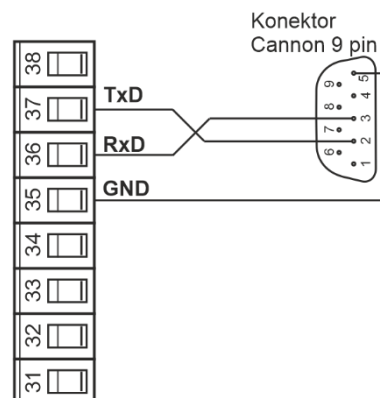
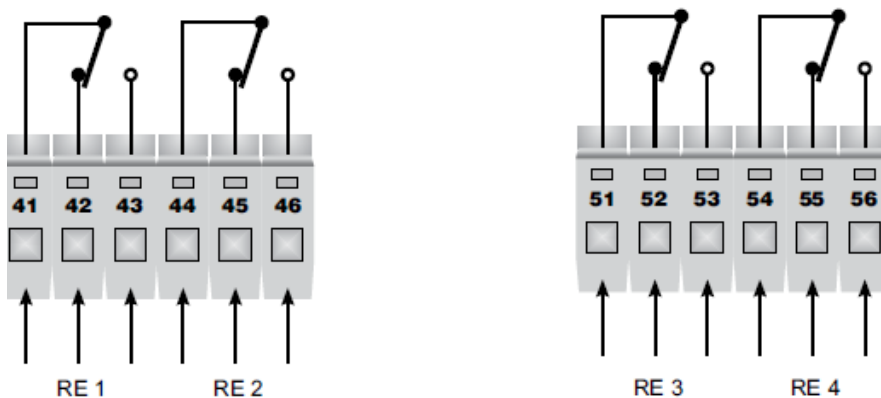


Schéma zapojení RS 232 na PC



## 4.7 Připojení kontaktních výstupů



Při spínání indukčních zátěží se doporučuje pro zvýšení spolehlivosti a snížení rušení zapojit k příslušným kontaktům odrušovací RC články (např. 220 ohmů a 0,1  $\mu$ F).

## 5. Funkce přístroje

### 5.1 Signalizace poruchových stavů

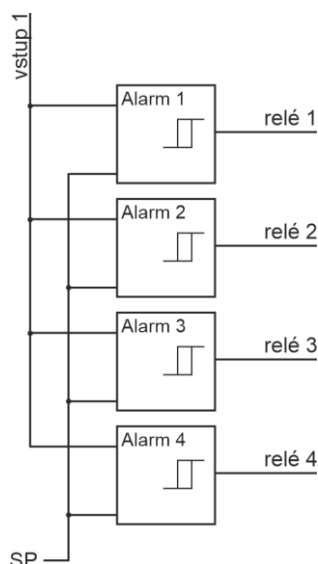
Přístroj je vybaven signalizací poruchových stavů. Při poruše snímače se výstupní relé nastaví dle nastavení v menu ERRO.

Tabulka poruchových stavů

typ snímače	hodnota signalizace minima (zkrat snímače)	hodnota signalizace maxima (přerušeni snímače)
Pt100	<-100 °C	>800 °C
Pt1000	<-100 °C	>600 °C
Ni1000/6180 ppm	<-50 °C	>200 °C
Ni1000/5000 ppm	<-50 °C	>200 °C

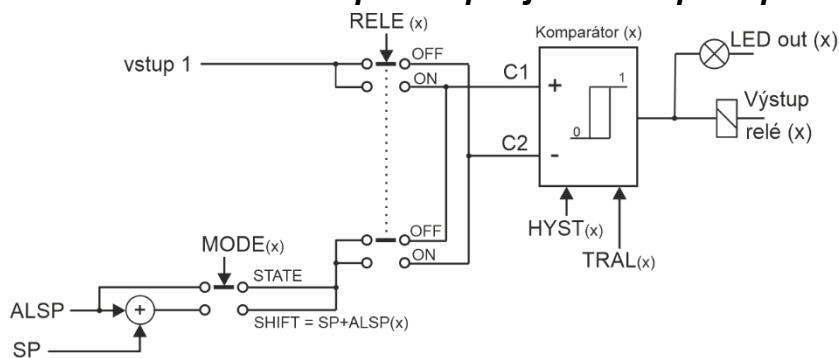
### 5.2 Funkce limitních spínačů

Následující obrázek znázorňuje připojení vstupních signálů k limitním spínačům (alarm 1 až alarm 4).



Při jednovstupovém provedení je pevně přiřazen vstup 1 a funkce IN není v menu přístroje zobrazena.

### 5.3 Schéma limitního spínače pro jednovstupové provedení přístroje



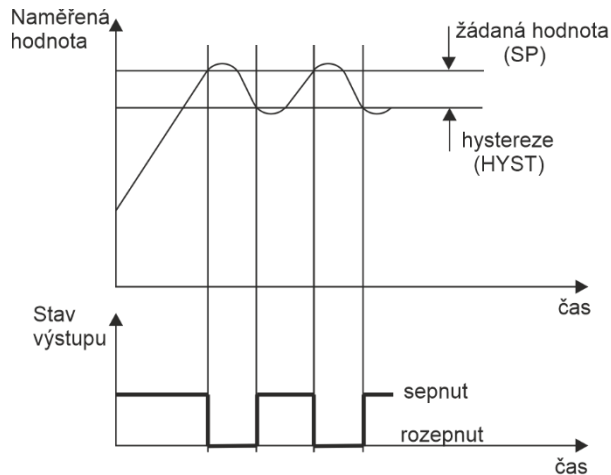
Alarm ALSP a žádaná hodnota SP jsou zadány z klávesnice

Pro signalizaci havarijního stavu lze navolit libovolnou vstupní veličinu, kterou můžeme porovnávat s hodnotou pro limitní spínač. Hodnotu pro limitní spínač můžeme zvolit s posuvem od žádané hodnoty SP nebo od hodnoty limitního spínače ALSP(x). Volbu

provedeme v menu  $MODE(x)$ . Stav výstupního relé (zda má při překročení požadované hodnoty zapnout, nebo vypnout) nastavíme v menu příkazem  $RELE(x)$ . Odeznění alarmu limitního spínače je zpožděno o hysterezi nastavenou příkazem  $HYST(x)$ . Dočasný nebo trvalý alarm volíme v menu  $TRAL(x)$ .

### Charakteristika dvoustavové regulace

- Dvupolohová regulace se nastavuje v bloku alarmu
- Využívá se pro méně náročné aplikace
- Z principu není možné dosáhnout nulové regulační odchylky
- Měřená hodnota kmitá charakteristickým způsobem kolem žádané hodnoty.



### 5.4 Funkční vektorové charakteristiky limitních spínačů

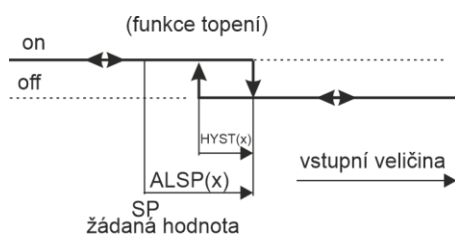
#### Upozornění:



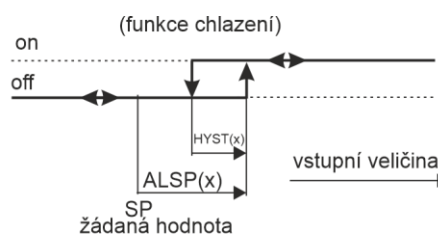
- 1) Meze limitních spínačů v režimu STATE jsou nastaveny v absolutních hodnotách.
- 2) Meze limitních spínačů v režimu SHIFT jsou nastaveny jako odchylky (posuvu) od žádané hodnoty SP.

#### 5.4.1 Charakteristika v režimu *MODE SHIFT*

##### stav relé OFF

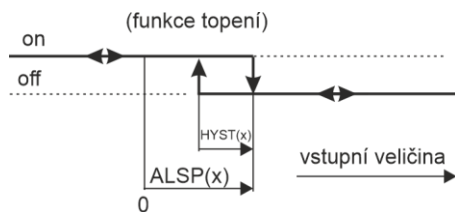


##### stav relé ON



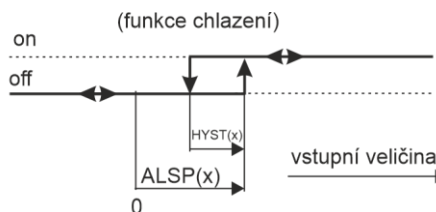
## 5.4.2 Charakteristika v režimu *MODE STATE*

### stav relé OFF



Při dosažení hodnoty limitního spínače výstupní relé vypne, při poklesu naměřené hodnoty pod hodnotu limitního spínače sníženou o hysterezi, výstupní relé zapne.

### stav relé ON



Při dosažení hodnoty limitního spínače výstupní relé zapne, při poklesu naměřené hodnoty pod hodnotu limitního spínače sníženou o hysterezi, výstupní relé vypne.

### Příklad 1:

- Vypnutí limitního spínače při zvýšení teploty o 10 °C nad žádanou hodnotu.
- Žádaná hodnota bude nastavena na 50 °C.
- Odeznění alarmu limitního spínače požadujeme na 55 °C.

### Nastavení přístroje:

Nastavíme hodnotu SP na 50. V konfiguračním menu nastavíme vstup, na který je připojeno čidlo (funkce in) např. IN-1. Dále nastavíme hodnotu limitního spínače ALSP na hodnotu 10 ( $50 + 10 =$  mez vypnutí) a funkci MODE na hodnotu SHIFT. Stav výstupního relé nastavíme v menu RELE na hodnotu OFF. Odeznění alarmu limitního spínače nastavíme v menu HYST na hodnotu 5.

### Příklad 2:

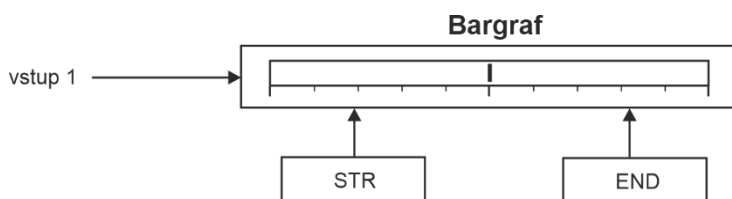
- Zapnutí limitního spínače při zvýšení teploty o 10 °C nad žádanou hodnotu.
- Žádaná hodnota bude nastavena na 50 °C.
- Odeznění limitního spínače požadujeme na 58 °C.

### Nastavení přístroje:

Nastavíme hodnotu SP na 50. V konfiguračním menu nastavíme vstup, na který je připojeno čidlo (funkce in) např. IN-1. Dále nastavíme hodnotu limitního spínače ALSP na hodnotu 10 ( $50 + 10 =$  mez zapnutí) a funkci MODE na hodnotu SHIFT. Stav výstupního relé nastavíme v menu RELE na hodnotu ON. Odeznění limitního spínače nastavíme v menu HYST na hodnotu 2.

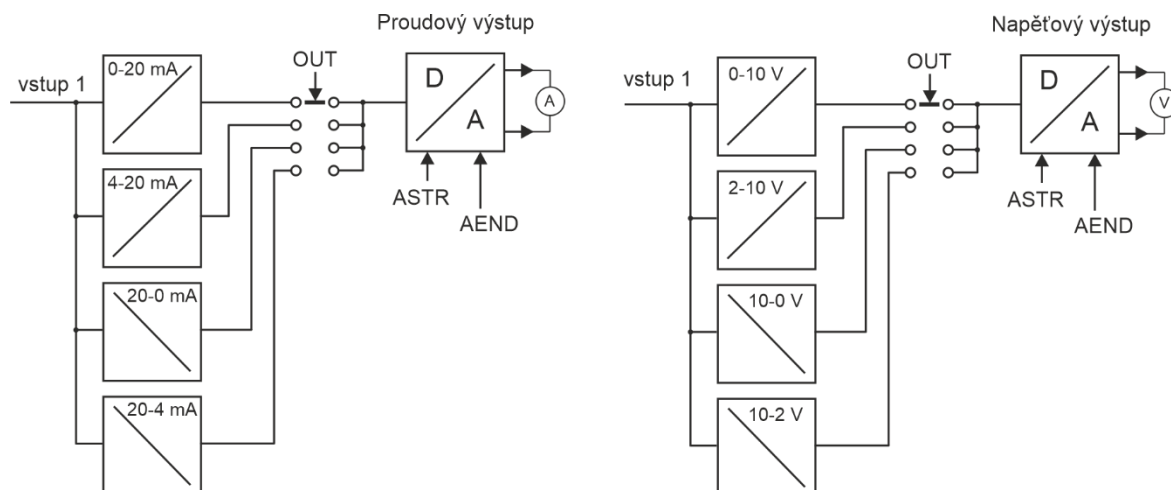
## 5.5 Funkce bargrafu

Bargraf orientačně zobrazuje velikost měřené veličiny v uživatelem nastavených mezích. Díky těmto vlastnostem bargrafu je možno okamžitě zjistit v jakých mezích se měřená veličina pohybuje. V základním zobrazení, šipkami UP a DOWN můžeme přepínat zobrazení jednotlivých vstupů.



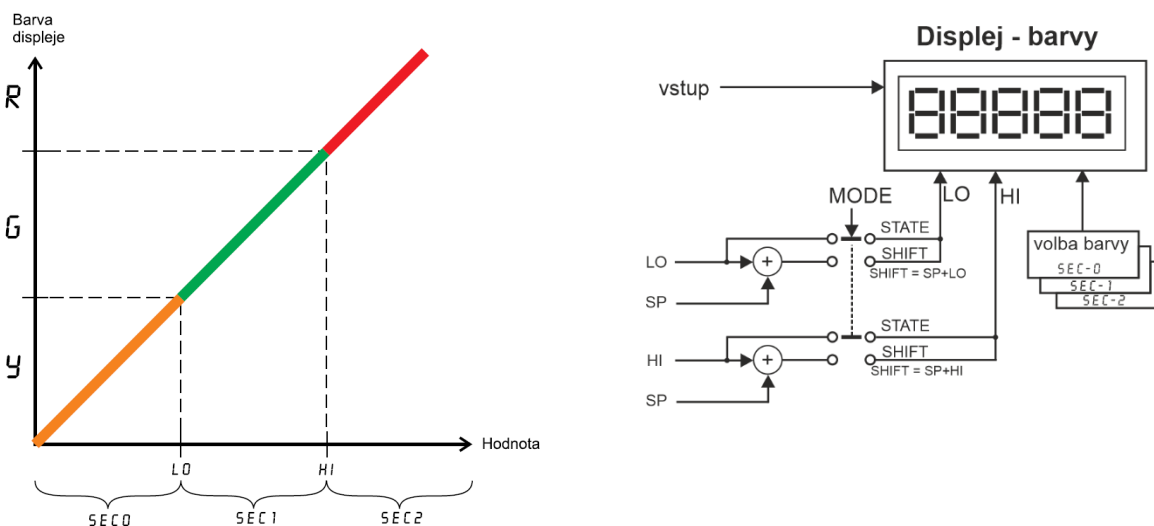
## 5.6 Funkce analogového výstupu

Následující obrázky blokově znázorňují princip jedнокanálového analogového proudového a napěťového výstupu. Schémata proudového a napěťového výstupu jsou pro přehlednost kreslena odděleně, oba výstupy pracují společně. V reálném zapojení jsou vstupy a nastavení IN, OUT, ASTR a AEND společné.



## 5.7 Funkce barevného displeje

Panelmetr AP 11 je vybaven třibarevným displejem s možností nastavení změny barvy buď, trvale nebo v závislosti na velikosti měřené veličiny. Funkci oceníte zejména pro okamžitou vizuální kontrolu mezí, ve kterých se měřená veličina pohybuje. Např. pohybuje-li se naměřená hodnota ve správném rozsahu hodnot, svítí displej zeleně (G). Je-li hodnota nižší, rozsvítí se žlutě (Y). Dojde-li k překročení maximální povolené meze, rozsvítí se červeně (R). Barvy displeje v závislosti na měřené hodnotě lze měnit dle potřeby. Nastavení barev a parametrů displeje provedete v menu regulátoru (D15-1 až D15-5)



Obrázek schematicky zobrazuje princip změny barvy v závislosti na naměřené hodnotě.

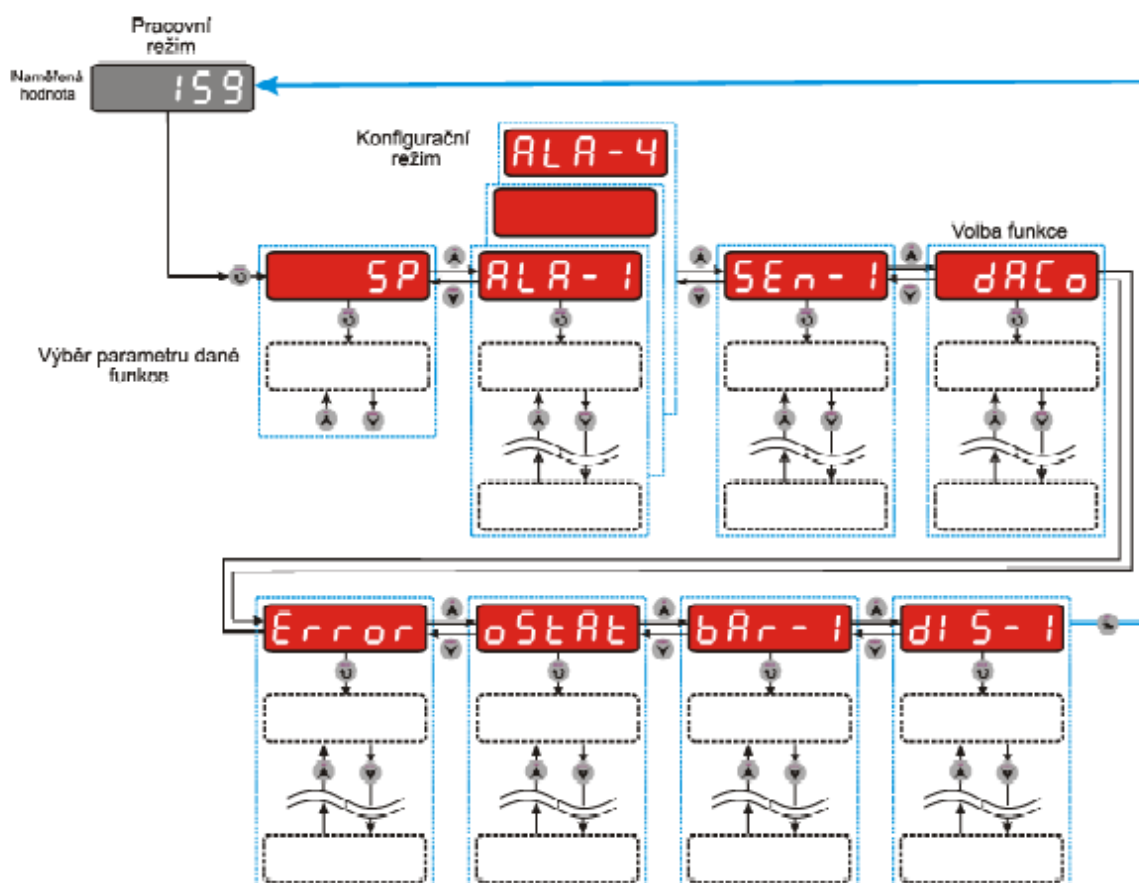
- V Menu regulátoru je nutno nastavit v jakém sektoru (SEC-0, SEC-1 a SEC-2) je přiřazena jaká barva (R, G, Y).
- Dále je nutno stanovit meze, ve kterých se má naměřená hodnota pohybovat.



- 1) Dolní mez definuje parametr LO
  - 2) Horní mez definuje parametr HI.
- Když se naměřená hodnota nachází v sektoru 1 (SEC-1) svítí displej zeleně. Pokud klesne pod LO (sektor 0) rozsvítí se žlutě a naopak, pokud vzroste měřená hodnota na horní mez HI, displej změní barvu na červenou.
  - Barvy přiřazené jednotlivým sektorů SEC-0, SEC-1, SEC-2 lze měnit v menu regulátoru dle potřeby.
    - 1) Pokud si přejete změnit barvu displeje trvale bez závislosti na měřené hodnotě, nastavte do všech parametrů SEC0, SEC1, SEC2 stejnou barvu.
    - 2) Při požadavku na dvoubarevný displej nastavíte pouze jeden ze dvou hraničících parametrů LO nebo HI oddělující dva sousední sektory a nastavíte pro jeden barvu například červenou (R) a pro zbylé dva sektory zelenou (G).

V menu nastavení vlastností displeje DIS-1 až DIS-5 lze také nastavit mód zobrazení (MODE), zobrazení zvoleného vstupu po zapnutí (RESET) a intenzitu svitu displeje (LIGHT). Změna intenzity svitu displeje je společná pro všechny vstupy. Při volbě jednobarevného displeje není menu DIS- (x) zobrazeno kompletně.

## 6. Menu panelmetru



**Při neosazení výstupů není jejich nastavení v menu zobrazeno.**

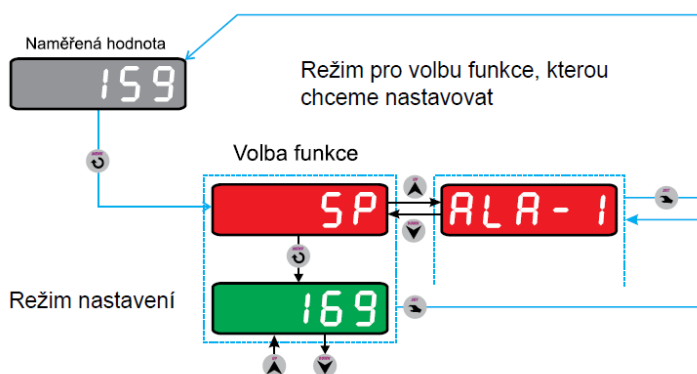
V programovacím módu lze nastavovat volitelné parametry přístroje. Při uvádění panelmetru do provozu je nutno přístroj přizpůsobit konkrétní aplikaci uživatele nastavením požadovaných parametrů. Standardně jsou v programovacím módu nastaveny výrobcem předvolené hodnoty, které jsou uvedeny v tabulce mezních hodnot.

## 6.1 Konfigurační menu

Dále budou následovat schémata jednotlivých parametrů v konfiguračním menu přístroje. U prvních dvou příkladů je popsáno nastavení parametrů v menu. U dalších parametrů je nastavení totožné. Mění se pouze název funkce. Funkce tlačítek zůstává stejná. Tlačítka jsou znázorněna ve schématech.

### Konfigurace žádané hodnoty - SP

Zobrazení naměřené a žádané hodnoty v pracovním režimu regulátoru



#### Parametry funkce SP

5 P – nastavení žádané hodnoty pro regulaci, parametr má vliv ve spojení s alarmem v režimu alarm MODE -> SHIFT a nastavení barev displeje DIS-x v režimu MODE->SHIFT

#### Příklad nastavení

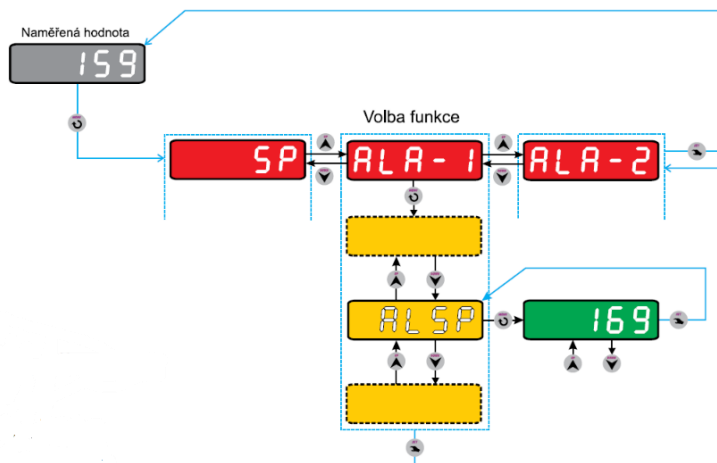
- Do konfiguračního menu vstoupíme stiskem klávesy **MENU**.
- Klávesami **UP** a **DOWN** nalistujeme požadovanou funkci (SP).
- Klávesou **MENU** vstoupíme do režimu nastavení.
- Klávesami **UP** a **DOWN** nastavíme požadovanou hodnotu.
- Stiskem klávesy **SET** se vrátíme do konfiguračního menu.
- Opětovným stiskem klávesy **SET** se vrátíme do provozního režimu s uložením nastavených parametrů.



#### Upozornění:

Pozor na funkci TIME OUT. Pokud v režimu konfigurace nedojde po dobu 1 minuty ke stisku libovolné klávesy, přejde regulátor pomocí funkce **TIME OUT** do pracovního režimu bez uložení nastavených parametrů!

## Konfigurace limitních spínačů - ALA-1 až ALA-4



### Parametry funkce ALA-x

*ALSP* – nastavení hodnoty alarmu

*HYST* – nastavení hystereze alarmu

*MODE* – přiřazení režimu limitního spínače (absolutní nebo jako odchylka od žádané hodnoty)

#### Možnosti:

*STATE* na komparátor je přímo připojená hodnota limitního spínače *ALSP*

*SHIFT* na komparátor je připojená hodnota *SP* (žádaná), posunutá o hodnotu limitního spínače *ALSP* (viz. schéma limitního spínače a funkční vektorové charakteristiky limitních spínačů)

*RELE* – stav kontaktů výstupního relé při dosažení hodnoty limitního spínače

#### Možnosti:

*OFF* relé **vypne při překročení** nastavené hranice pro limitní spínač

*ON* relé **zapne při překročení** nastavené hranice pro limitní spínač

*TRRL* – stav kontaktů relé po odeznění alarmových podmínek

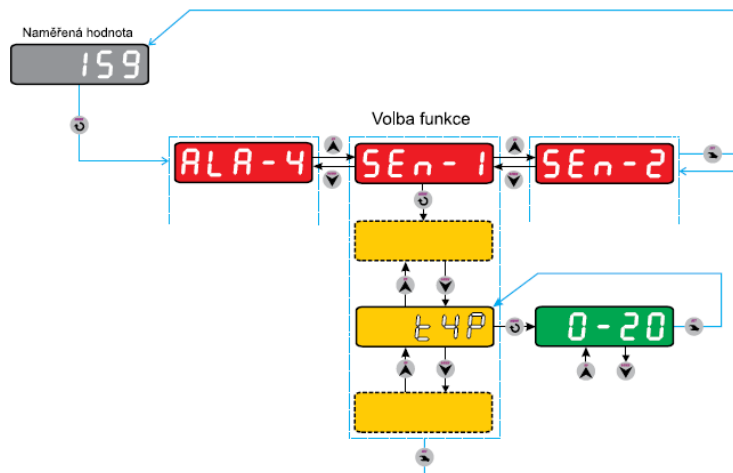
#### Možnosti:

*NO* dočasná aktivace limitního spínače - po odeznění alarmových podmínek limitního spínače se spínač vrátí do původního stavu

*YES* trvalá aktivace limitního spínače - po odeznění alarmových podmínek limitního spínače je nastaveno trvalé sepnutí spínače. Vypnutí je možné po odeznění alarmových podmínek odpojením regulátoru od napájecího napětí

**Při neosazení alarmových relé není MENU alarmů zobrazeno.**

## Konfigurace senzoru SEN-1



### Parametry funkce SEN-1

**TYP** - nastavení typu vstupního senzoru

#### Možnosti:

- **NO** - vstupní signál-nezapojen  
alternativně

<b>PT100</b>	Pt100	kód vstupu 21
<b>P1000</b>	Pt1000	kód vstupu 23
<b>NI-6</b>	Ni1000/6180 ppm	kód vstupu 24
<b>NI-5</b>	Ni1000/5000 ppm	kód vstupu 25
- <b>OU</b> -	odporový vysílač	kód vstupu 26

**DP** - nastavení polohy desetinné tečky, má vliv na rozlišení nastavovaných hodnot

#### Možnosti:

**00000** . zobrazení na celé jednotky  
**0000.0** zobrazení na desetiny  
**000.00** zobrazení na setiny  
**00.000** zobrazení na tisíce

**STR5** - nastavení začátku rozsahu měření vstupní veličiny

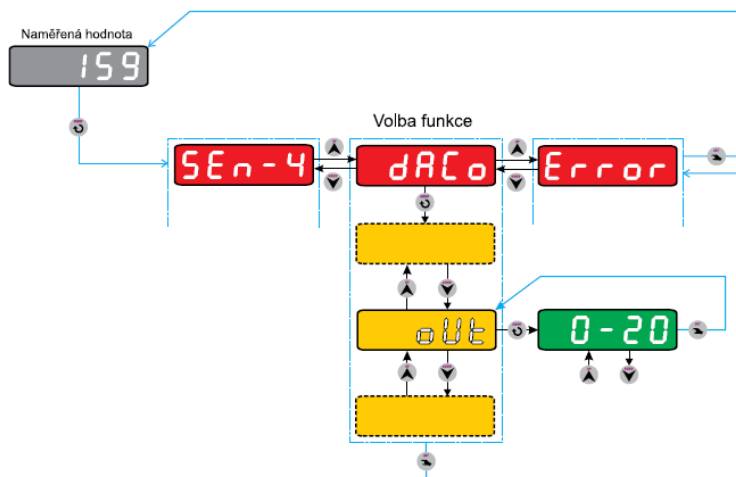
**END5** - nastavení konce rozsahu měření vstupní veličiny

**OFF5** - nastavení posuvu měřené vstupní veličiny. Offsetem lze kompenzovat jakoukoliv nepřesnost měření. Pokud není třeba zadat žádný posuv nebo kompenzaci, nastavte hodnotu 0.

### Příklad nastavení

- Do konfiguračního menu vstoupíme stiskem klávesy **MENU**.
- Klávesami **UP** a **DOWN** nalistujeme požadovanou funkci (SEN-1).
- Klávesou **MENU** vstoupíme do submenu dané funkce.
- Klávesami **UP** a **DOWN** nalistujeme požadovaný parametr.
- Klávesou **MENU** vstoupíme do režimu nastavení parametru.
- Klávesami **UP** a **DOWN** nastavíme požadovanou hodnotu nebo parametr.
- Stiskem klávesy **SET** se vrátíme zpět do submenu dané funkce.
- Dalším stiskem klávesy **SET** se vrátíme do konfiguračního menu.
- Opětovným stiskem klávesy **SET** se vrátíme do provozního režimu s uložením nastavených parametrů.

## Konfigurace analogového výstupu - DACO



### Parametry funkce DACO

*OUT* - typ analogového výstupu

**Možnosti:**

*0-20* 0 až 20 mA, alternativně napěťový 0 až 10 V

*4-20* 4 až 20 mA, alternativně napěťový 2 až 10 V

*20-0* 20 až 0 mA, alternativně napěťový 10 až 0 V

*20-4* 20 až 4 mA, alternativně napěťový 10 až 2 V

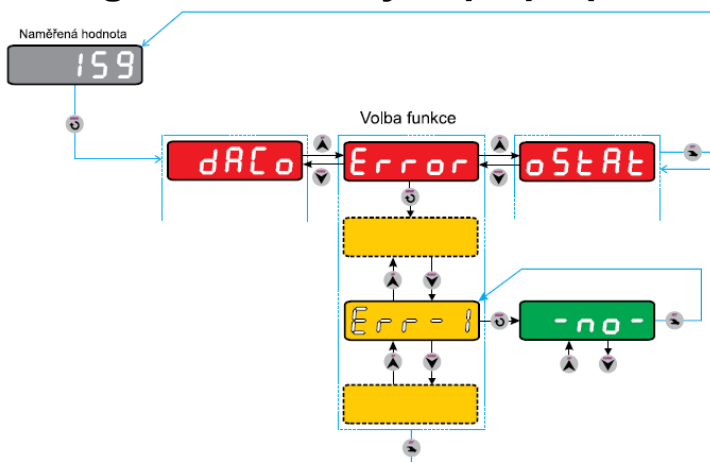
*ASTR* - začátek rozsahu analogového výstupu

*END* - konec rozsahu analogového výstupu



Ikona DACO se nezobrazuje, pokud není osazen analogový výstup.

## Konfigurace stavu výstupů při poruše snímače - ERROR



### Parametry funkce ERROR

*ERR-1* až *ERR-4* - nastavení výstupního relé při poruše libovolného snímače

**Možnosti:**

*-NO-* - bez reakce na poruchu snímače

*OFF* při poruše výstup vypnout

*ON* při poruše výstup zapnout

ERR-A - nastavení analogového výstupu při poruše snímače

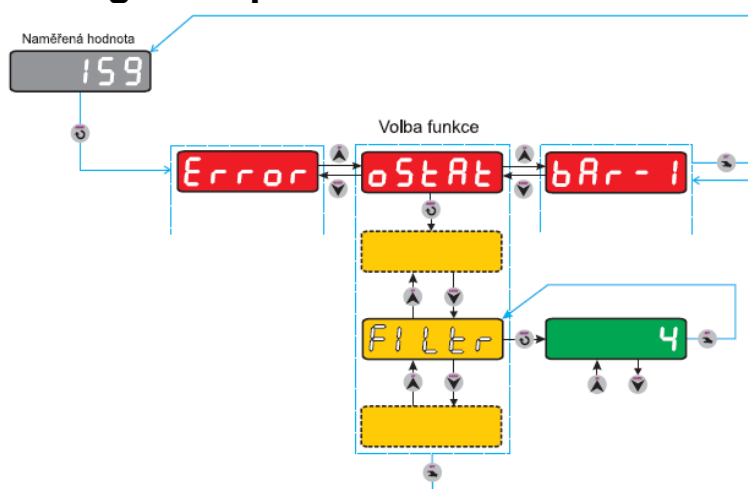
**Možnosti:**

- NO - bez reakce na poruchu snímače
- 0 při poruše výstupní proud 0 mA
- 20 při poruše výstupní proud 20 mA



Ikona ERROR se nezobrazuje, pokud není osazena deska analogového výstupu a ani jeden modul relé. V ikoně se zobrazují pouze možnosti volby, které jsou osazeny (Příklad: Pokud je osazen pouze jeden modul relé a analogový výstup, zobrazí se položky ERR-1, ERR-2, ERR-A)

## Konfigurace parametru - OSTAT



### Parametry funkce OSTAT

FILTR- nastavení filtru vstupního signálu, 0 - bez filtru

PASS- nastavení přístupového hesla

Nastavením přístupového hesla lze zamezit nekvalifikovanému zásahu do parametrů regulace. Heslo PASS slouží k přístupu do nastavení všech parametrů přístroje. Z výroby je zadáno heslo 0 (bez hesla). Zadáte-li libovolné číselné heslo, lze vstoupit do nastavování parametrů jedině po jeho zadání. Pokud ho zapomenete, zadejte namísto něj kód **555**, čímž se dostanete do položky zadání nového hesla.

LEVEL- nastavení uživatelského menu a přístupu k parametrům

Funkce parametru level fungují až po propojení svorky 17 a 18 na zadním panelu panelmetru.

**Možnosti:**

MEN-1 funkce odpojení klávesnice

Nastavením MEN-1 odpojíme funkci klávesnice, nelze nastavit žádný parametr z klávesnice

MEN-2 funkce přímé nastavení žádané hodnoty SP

Nastavením MEN-2 dostaneme přímou možnost nastavení parametru SP po stisku klávesy **MENU** a to přímo nastavením šipkami nahoru a dolů s potvrzením nastavení klávesou **SET**.

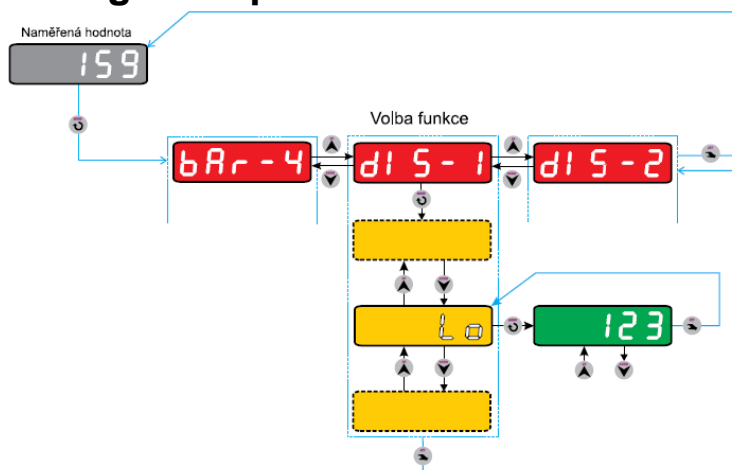
MEN-3 funkce zkrácené nastavení

Nastavením MEN-3 dostaneme zkrácené menu. V menu můžeme nastavovat parametry ALA-1 až ALA-4 s možností zabezpečení heslem.

**MEN-4** odpojí zcela klávesnici z činnosti (není možné nastavit žádný parametr), aktivuje se automatické cyklování (po 3s) zobrazení naměřených veličin jednotlivých vstupů.

**ADDR** - nastavení adresy přístroje (aktivní pouze pokud je osazena komunikace)

## Konfigurace parametru – DIS-1



### Parametry funkce DIS-1 alternativně DISPL

- LO** volba spodní meze hodnoty, při které se mění barva displeje
- HI** volba horní meze hodnoty, při které se mění barva displeje
- SEC-0** nastavení barvy pro sektor 0 (sektor 0 se nachází pod spodní mezí **LO**)
- SEC-1** nastavení barvy pro sektor 1 (sektor 1 se nachází mezi **LO** a **HI**)
- SEC-2** nastavení barvy pro sektor 2 (sektor 2 se nachází nad horní mezí **HI**)

#### Možnosti:

- G- zelená
- R- červená
- Y- žlutá

**MODE** nastavení pásma displeje

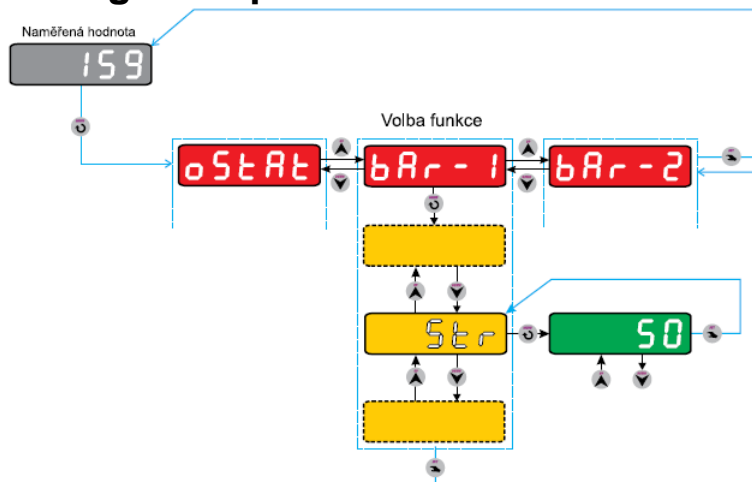
#### Možnosti:

- STATE** absolutní hodnota mezi **LO** a **HI**
- SHIFT** hodnota mezi **LO** a **HI** odvozena od žádané hodnoty **SP**
- LIGHT** nastavení jasu displeje (25%, 50%, 75%, 100%)



Podrobný popis nastavení naleznete v kapitole „Funkce barevného displeje“. Při volbě jednobarevného displeje menu DIS-1 není zobrazeno.

## Konfigurace parametru – BAR-1



### Parametry funkce BAR-1

**STR** - nastavení začátku rozsahu bargrafu

Parametr slouží k nastavení dolní hranice rozsahu bargrafu. Když naměřená veličina dosáhne dolní hranice nastaveného rozsahu, zhasnou všechny LED diody bargrafu.

**END** - nastavení konce rozsahu bargrafu.

Parametr slouží k nastavení horní hranice rozsahu bargrafu. Když naměřená veličina dosáhne horní hranice nastaveného rozsahu, rozsvítí se všechny LED diody bargrafu.



Popis funkce naleznete v kapitole „Funkce bargrafu“.

## 7. Mezní hodnoty parametrů

Parametry konfigurace limitních spínačů ALA-(x)

Označení	Význam	Mezní hodnoty	Z výroby	Provoz
SP	Žádaná hodnota	-999 až 9999	0	
ALSP-1	Hodnota limitního spínače	-999 až 9999	0	
ALSP-2	Hodnota limitního spínače	-999 až 9999	0	
ALSP-3	Hodnota limitního spínače	-999 až 9999	0	
ALSP-4	Hodnota limitního spínače	-999 až 9999	0	
HYST-1	Hystereze 1	0 až 1000	1	
HYST-2	Hystereze 2	0 až 1000	1	
HYST-3	Hystereze 3	0 až 1000	1	
HYST-4	Hystereze 4	0 až 1000	1	
MODE-1	Režim limitního spínače	STATE, SHIFT	STATE	
MODE-2	Režim limitního spínače	STATE, SHIFT	STATE	
MODE-3	Režim limitního spínače	STATE, SHIFT	STATE	
MODE-4	Režim limitního spínače	STATE, SHIFT	STATE	
RELE-1	Stav výstupního relé 1	OFF, ON	OFF	
RELE-2	Stav výstupního relé 2	OFF, ON	OFF	
RELE-3	Stav výstupního relé 3	OFF, ON	OFF	
RELE-4	Stav výstupního relé 4	OFF, ON	OFF	



TRAL-1	Trvalá aktivace limitního spínače	NO, YES	NO	
TRAL-2	Trvalá aktivace limitního spínače	NO, YES	NO	
TRAL-3	Trvalá aktivace limitního spínače	NO, YES	NO	
TRAL-4	Trvalá aktivace limitního spínače	NO, YES	NO	

#### Parametry konfigurace senzoru SEN-1

Označení	Význam	Mezní hodnoty	Z výroby	Provoz
TYPE	Typ senzoru	-NO-, PT100 alternativně P1000, NI-5, NI-6, -OU-	PT100 alternativně P1000, NI-5, NI-6, -OU-	
DP	Desetinná tečka	0 až 0.000	0.0	
STR5	Začátek rozsahu	-999 až 9999	0.0	
END5	Konec rozsahu	-999 až 9999	100.0	
OFF5	Posuv rozsahu	-999 až 9999	0.0	

#### Parametry konfigurace analogového výstupu DACO

Označení	Význam	Mezní hodnoty	Z výroby	Provoz
OUT	Typ analogového výstupu	0-20, 4-20, 20-0, 20-4	0-20	
ASTR	Začátek rozsahu analogového výstupu	-999 až 9999	0.0	
AEND	Konec rozsahu analogového výstupu	-999 až 9999	100.0	

#### Parametry konfigurace stavu výstupů při poruše snímače ERRO

Označení	Význam	Mezní hodnoty	Z výroby	Provoz
ERR-1	Stav výstupu relé při poruše snímače	-NO-, OFF, ON	-NO-	
ERR-2	Stav výstupu relé při poruše snímače	-NO-, OFF, ON	-NO-	
ERR-3	Stav výstupu relé při poruše snímače	-NO-, OFF, ON	-NO-	
ERR-4	Stav výstupu relé při poruše snímače	-NO-, OFF, ON	-NO-	
ERR-R	Stav analogového výstupu při poruše snímače	-NO-, 0, 20	-NO-	

#### Parametry konfigurace ostatních parametrů OSTAT

Označení	Význam	Mezní hodnoty	Z výroby	Provoz
FILTR	Filtr vstupního signálu	0 až 32	4	
PASS	Přístupové heslo	-9999 až 99999	0	
LEVEL	Uživatelské menu	MEN-1, MEN-2, MEN-3, MEN-4	MEN-1	
ADDR	Adresa přístroje	1 až 126	1	

### Parametry konfigurace bargrafu BAR-1

Označení	Význam	Mezní hodnoty	Z výroby	Provoz
STR	Začátek rozsahu	-999 až 9999	0.0	
END	Konec rozsahu	-999 až 9999	100.0	

### Parametry konfigurace displeje DIS-1

Označení	Význam	Mezní hodnoty	Z výroby	Provoz
LD	Volba spodní meze	-999 až 9999	0.0	
HI	Volba horní meze	-999 až 9999	100.0	
SEC-0	Přiřazení barvy v sektoru 0	-G-, -R-, -Y-	-Y-	
SEC-1	Přiřazení barvy v sektoru 1	-G-, -R-, -Y-	-G-	
SEC-2	Přiřazení barvy v sektoru 2	-G-, -R-, -Y-	-R-	
MODE	Pásmo displeje	STATE, SHIFT	STATE	
LIGHT	Jas displeje	25, 50, 75, 100	50	

## 8. Obslužný software PAP

Software PAP slouží k nastavení parametrů panelmetru a monitorování naměřených hodnot. Software najdete na [www.apoelmos.cz](http://www.apoelmos.cz).

### 8.1 Minimální požadavky na SW a HW

Viz TD-U-19-20 (Obslužný software PAP)

### 8.2 Komunikační protokol

Viz TD-U-19-19 (Komunikační protokol)

## 9. Údržba a servis

Zařízení je bezúdržbové.

Záruční i pozáruční servis provádí výhradně A.P.O. – ELMOS v.o.s. (viz Záruční podmínky).

## 10. Náhradní díly

Konstrukce přístroje nevyžaduje dodání náhradních dílů.

## 11. Výrobce

A.P.O. - ELMOS v.o.s.

Pražská 90

509 01 Nová Paka

Česká republika

## 12. Osvědčení o jakosti a kompletnosti výrobku

**Výrobek: Panelmetr AP 11**

**Specifikace dle kódu:**

AP 11	-	21	-	1	-	0	-	0	-	1	-	1	-	001
-------	---	----	---	---	---	---	---	---	---	---	---	---	---	-----

**Výrobní číslo:**

**25-1911-05888**

Potvrzujeme, že uvedený výrobek je kompletní, odpovídá technickým podmínkám a je řádně prohlédnut a přezkoušen.

## 13. Záruční podmínky

Výrobce odpovídá za to, že jeho výrobek má a bude mít po stanovenou dobu vlastností stanovené technickými normami, že je kompletní a bez závad. Rovněž výrobce odpovídá za vady, které odběratel zjistí v záruční lhůtě a které včas reklamuje. Základní podmínkou záruky je užívání panelmetru tak, jak je uvedeno v technické dokumentaci.

Záruční doba je 36 měsíců ode dne prodeje.

Záruku lze uplatnit při materiálových vadách nebo při špatné funkci výrobku. Záruční opravy provádíme dle reklamačního řádu firmy A.P.O.-ELMOS v místě sídla firmy. Při saslání vadného výrobku na opravu je nutno zajistit jej před poškozením dopravou.

Záruka zaniká, pokud byly na výrobku provedeny úpravy nebo porušeny záruční štítky a pokud byl výrobek poškozen násilně mechanicky nebo nesprávným použitím.

Záruční i pozáruční servis provádí výhradně A.P.O. – ELMOS.

Razítko

Datum prodeje: .....

Podpis: .....